

DÉLIVRÉ le 27 juillet 1888  
par le 188

N° 5129 D'ENREGISTREMENT

12/4

A

102070

Grebs (Arthur) rep. par le Dr. Thérèse, boul. Beaumarchais, n° 95, à Paris.

BREVET D'INVENTION

pour un nouveau système de téléphone à champ magnétique fermé avec plaque à sections cylindriques incurvées égales.

PIECES DÉPOSÉES SUIVANT PROCÈS-VERBAL

DU 27 juillet 1888, à 3 HEURES MINUTES.

- 1° requête
- 2° description
- 3° dessin
- 4° échantillon
- 5° bordereau
- 6° procuration

- 1° certificat d'addition pris le
- 2° .....
- 3° .....
- 4° .....
- 5° .....
- 6° .....
- 7° .....
- 8° .....
- 9° .....
- 10° .....
- 11° .....
- 12° .....
- 13° .....
- 14° .....
- 15° .....

- 1° annuité payée le 27 juillet 1888
- 2° .....
- 3° .....
- 4° .....
- 5° .....
- 6° .....
- 7° .....
- 8° .....
- 9° .....
- 10° .....
- 11° .....
- 12° .....
- 13° .....
- 14° .....
- 15° .....

CESSIONS, TRANSMISSIONS, MUTATIONS, OPPOSITIONS, ETC.

Ministère  
du Commerce  
et  
de l'Industrie.

Durée: quinze ans.  
N° 192070

LOI DU 5 JUILLET 1844.

EXTRAIT.

Art. 32.

Sera déchu de tous ses droits:  
1° Le breveté qui n'aura pas acquitté ses annuités avant le commencement de chacune des années de la durée de son brevet (1);  
2° Le breveté qui n'aura pas mis en exploitation sa découverte ou invention en France dans le délai de deux ans à dater du jour de la signature du brevet, ou qui aura cessé de l'exploiter pendant deux années consécutives, à moins que, dans l'un ou l'autre cas, il ne justifie de causes de son inaction;  
3° Le breveté qui aura introduit en France des objets fabriqués en pays étrangers et semblables à ceux qui sont garantis par son brevet. . . . .

Art. 33.

Quiconque, dans des enseignes, annonces, prospectus, affiches, marques ou étiquettes, prendra la qualité de breveté sans posséder un brevet délivré conformément aux lois, ou après l'expiration d'un brevet antérieur, ou qui, étant breveté, mentionnera sa qualité de breveté ou son brevet sans y ajouter ces mots: sans garantie du Gouvernement, sera puni d'une amende de 50 à 1,000 fr. En cas de récidive, l'amende pourra être portée au double.

M. G. — Séité G. n° 44.

*inséré sans aucune formalité dans les publications*

(1) La durée du brevet court du jour du dépôt de la demande à la Préfecture, aux termes de l'article 8 de la loi du 5 juillet 1844. La loi n'a point réservé à l'Administration le droit d'accorder des délais pour le paiement des annuités ou pour la mise en exploitation des inventions ou découvertes. Les questions de déchéance sont exclusivement de la compétence des tribunaux civils. Le Ministre ne peut donc accueillir aucune demande tendant, soit à obtenir des délais pour le paiement de la taxe ou la mise en exploitation des inventions ou découvertes, soit à être relevé d'une déchéance encourue.

# Brevet d'Invention

sans garantie du Gouvernement.

Le Ministre du Commerce et de l'Industrie,  
Vu la loi du 5 juillet 1844;  
Vu le procès-verbal dressé le 27 juillet 1888, à 3 heures et 45 minutes, au Secrétariat général de la Préfecture du département de la Seine, et constatant le dépôt fait par l'inventeur

*Breels*

d'une demande de brevet d'invention de quinze années, pour système de téléphone à champ magnétique fermé avec plaques à sections cylindriques, concentriques égales.

## Arrête ce qui suit:

### Article premier.

Il est délivré au sieur *Breels* (Arthur) représenté par le sieur *Chirion*, à Paris, b<sup>t</sup> Beaumarchais 95.

sans examen préalable, à ses risques et périls, et sans garantie, soit de la réalité, de la nouveauté ou du mérite de l'invention, soit de la fidélité ou de l'exactitude de la description, un brevet d'invention de quinze années, qui ont commencé à courir le 27 juillet 1888, pour système de téléphone à champ magnétique fermé avec plaques à sections cylindriques, concentriques égales.

### Article deuxième.

Le présent arrêté, qui constitue le brevet d'invention, est délivré au sieur *Breels* pour lui servir de titre.

À cet arrêté demeureront joints un des doubles de la description et un des doubles du dessin déposés à l'appui de la demande.

Paris, le vingt-cinq juillet mil huit cent quatre-vingt-huit

Pour le Ministre et par délégation:  
Le Chef du Bureau de la Propriété industrielle.

*[Signature]*

192070

16

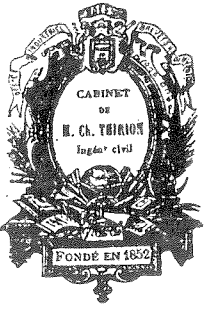
PRIMATA

27 juillet 88

3

OFFICE INDUSTRIEL DES BREVETS D'INVENTION

En France et à l'Étranger



# Mémoire descriptif

A L'APPUI D'UNE DEMANDE DE

BUREAUX  
95, BOULEVARD BEAUMARCHAIS, 95  
PARIS

*Brevet d'Invention de 15 Ans*

*pour*

*Système de téléphone à champ magnétique fermé avec plaque à sections cylindriques concentriques égales.*

*par*

*Monsieur Arthur Krebs*

JUILLET 1888  
9297216100

L'objet de la présente <sup>invention</sup> demande de brevet est de me garantir la propriété exclusive d'un système de téléphone basé sur les propriétés suivantes :

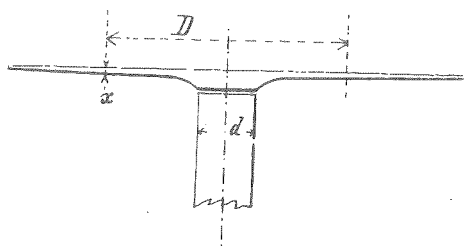
- Le fonctionnement d'un téléphone magnétique repose sur la variation de l'intensité magnétique d'un noyau de fer doux autour duquel est placée une bobine à fil fin.
- A chaque variation de l'intensité magnétique de ce noyau correspond dans le fil de la bobine une action électrique dont la grandeur, en dehors des conditions extérieures qui constituent le circuit électrique, dépend de la grandeur de la variation de l'intensité magnétique.
- Les dispositions adoptées ont pour but de créer un champ magnétique puissant au moyen d'un ou plusieurs aimants, dont les deux pôles sont recueillis d'une part, par le noyau de fer doux portant la bobine, de l'autre par la plaque de fer doux destinée à

H

vibre, et dont le centre est maintenu à une faible distance de l'extrémité du noyau. — En outre, la plaque vibrante est construite de telle façon, qu'une section cylindrique quelconque, ayant comme axe celui du noyau ou de la plaque soit sensiblement constante; la meilleure disposition étant celle dans laquelle cette section est égale à celle du noyau.

Pour réaliser cette condition, l'épaisseur de la plaque, pour la

Fig 3



surface en regard de l'extrémité du noyau, est donc le quart du diamètre de ce noyau, s'éloignant du centre. Soit est telle que  $x D = \frac{d^2}{4}$ .

LOI DU 5 JU  
1909  
D 59

- $d$  étant le diamètre du noyau ;
- $D$  le diamètre de la section cylindrique considérée sur la plaque ;
- $x$  l'épaisseur de la plaque pour le diamètre  $D$ .
- L'une des faces peut être plane ou affecter une surface quelconque, les deux faces peuvent être délimitées par des hyperboles, mais dans tous les cas l'épaisseur restera toujours définie comme il vient d'être dit.
- En outre, la section du noyau n'est par suite celle de la plaque sont telles que dans toutes les circonstances ces pièces sont très éloignées de leur point de saturation magnétique.
- Ces dispositifs ont pour objet de diminuer le plus possible les résistances magnétiques du système.

Dans ces conditions l'intensité du champ magnétique situé entre la plaque et l'extrémité du noyau dépend uniquement de la puissance des aimants et de l'épaisseur de la lame d'air comprise entre

l'extrémité du noyau en la plaque. Celle-ci est aussi faible que possible, mais suffisante, pour que dans ses vibrations la plaque ne puisse venir toucher le noyau.

— Les variations du champ sont ainsi rendues beaucoup plus intenses en par suite la puissance du téléphone rendue plus grande, que lorsque la plaque a une épaisseur constante. Si la plaque est mince elle est saturée au centre, si elle est épaisse ses vibrations sont très-faibles. Avec la plaque qui vient d'être décrite, l'amplitude des vibrations reste très-grande, et la section à n'importe quelle distance du centre est suffisante pour ne jamais être saturée. Ces dispositions sont applicables à tout téléphone qu'il soit récepteur ou transmetteur. Elles permettent de réaliser des téléphones de toutes dimensions et en particulier des appareils de très-grandes dimensions d'une sensibilité beaucoup plus grande que tous ceux construits jusqu'à ce jour.

— La fig. 1 représente une coupe théorique de la disposition décrite.

— La fig. 2 représente en dessous du téléphone.

— A plaque vibrante.

— BC aimants permanents ayant un pôle commun en B et les autres pôles de même nom en C et D.

— D D Couronne en fer doux à laquelle sont fixés les aimants et qui supporte la plaque.

— E Noyau de fer doux portant la bobine de fil fin.

— F Bobine de fil fin.

— G Disque en laiton ou autre matière, excepté fer ou acier, posant la plaque A par l'intermédiaire d'un coussin en carton dans une feuillure de la couronne D. Ce disque est ouvert ou porte un pavillon.

Dans le premier cas on parle contre la plaque, dans le second dans le pavillon.  
- II Enveloppe en bois ou métal de forme quelconque servant de support à l'appareil.

En résumé, je revendique dans cet appareil l'emploi d'une plaque vibrante à épaisseur variable définie comme il a été dit ci-dessus, et la disposition de l'armature formant le champ magnétique sur la plaque, ou d'une manière générale l'emploi d'un champ magnétique fermé sur lui-même en employant des sections métalliques suffisantes pour qu'elle soient éloignées de leur point de saturation, quelle que soient les dispositions adoptées.

Elle permet de construire des téléphones d'une sensibilité extrême -  
ment grande et de dimensions insaisissables jusqu'à ce jour.

Paris le 27 Juillet 1888  
Rédigé de M<sup>e</sup> A. Krebs

M. Grivion

Il peut être annexé au brevet de quinze ans  
pris le 27 Juillet 1888  
par lesieur Krebs  
Paris, le 27 Juillet 1888

Le Ministre du Commerce et de l'Industrie.

Pour le Ministre et par délégation.

Le Chef du Bureau  
de la Propriété industrielle.

Ducret  
autographe.

*[Signature]*

7

A. KREBS. PRIMAIA

FIG. 1

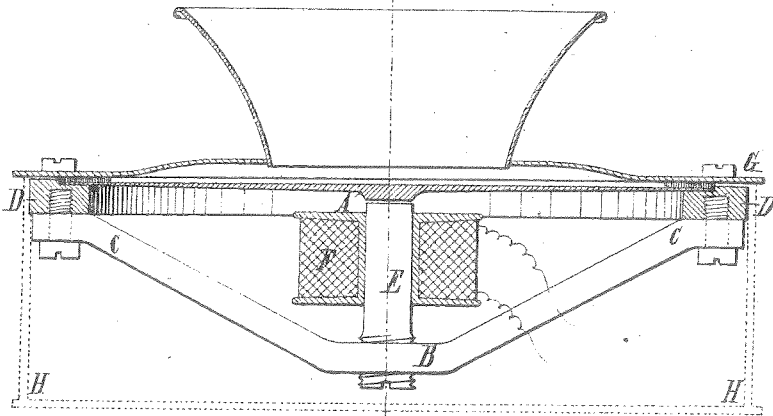
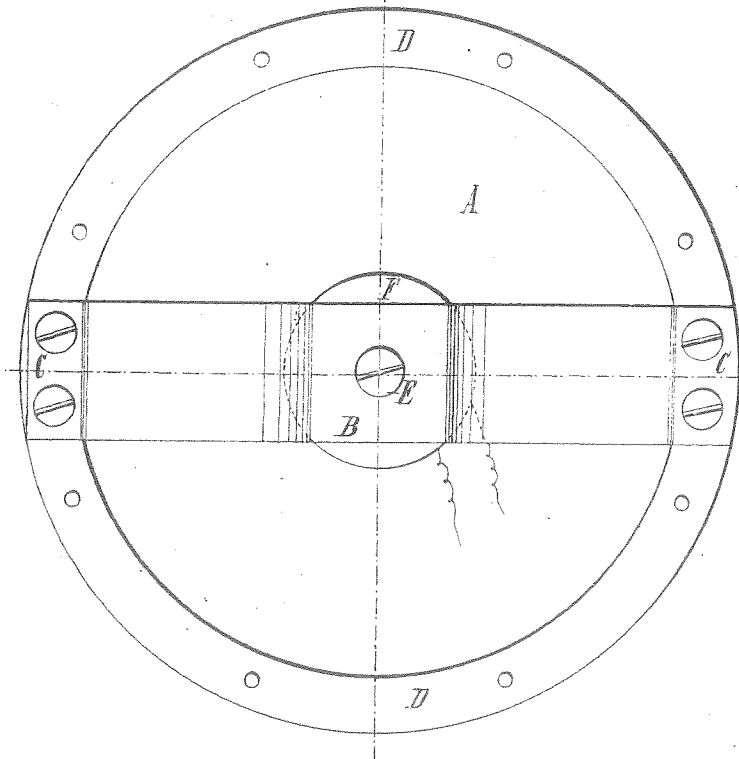


FIG. 2



Printed and bound by M<sup>r</sup> G. THURON, 50 B<sup>is</sup> Beaumarchais Paris.

Paris le 27 Juillet 1888  
REV<sup>u</sup> de M<sup>r</sup> A. Krebs

*Ch. Chauveau*

8

Il peut être annexé au brevet de quinze ans  
pris le 27 Juillet 1888  
par Léon Frebs  
Paris, le 27<sup>e</sup> 1888 f.  
Le Ministre du Commerce et de l'Industrie  
Pour le Ministre et par délégation:

12  
4

192070

Le Chef du Bureau  
de la Propriété industrielle

*[Handwritten signature]*

