

DÉLIVRÉ le *Lo Jouv.* 189
 PARTI le 189

N° 1018⁵ D'ENREGISTREMENT 4 1

282375

Sté anonyme des anciens Etablissements *Ganhard & Levassor*,
 rep. par *Armenegaud s^{rs}*, 23, b^d de *Strasbourg*,
Paris.

BREVET D'INVENTION DE 15 ANS, POUR machine automatique à couper et rainer les lames de parquets à bâtons rompus.

PIÈCES DÉPOSÉES SUIVANT PROCÈS-VERBAL

DU *22^{ème}* 1898, à 3 HEURE 40 MINUTES.

- 1° 1 requête
- 2° 1 description
- 3° 1 dessin
- 4° 1 échantillon
- 5° 1 bordereau
- 6° 1 procuration

- 1^{er} certificat d'addition pris le
- 2^o.....
- 3^o.....
- 4^o.....
- 5^o.....
- 6^o.....
- 7^o.....

1^{re} annuité payée le *20 8^{ème} 1898.*

- 2^o.....
- 3^o.....
- 4^o.....
- 5^o.....
- 6^o.....
- 7^o.....
- 8^o.....
- 9^o.....
- 10^o.....
- 11^o.....
- 12^o.....
- 13^o.....
- 14^o.....
- 15^o.....

CESSIONS, LICENCES, MUTATIONS, ETC.

Brevet d'Invention

sans garantie du Gouvernement.

Durée: Quinze ans.
N° 282,375

LOI DU 5 JUILLET 1844.

EXTRAIT.

Art. 32.

Sera déchu de tous ses droits :

1° Le breveté qui n'aura pas acquitté son annuité avant le commencement de chacune des années de la durée de son brevet (1);

2° Le breveté qui n'aura pas mis en exploitation sa découverte ou invention en France dans le délai de deux ans à dater du jour de la signature du brevet, ou qui aura cessé de l'exploiter pendant deux années consécutives, à moins que, dans l'un ou l'autre cas, il ne justifie des causes de son inaction;

3° Le breveté qui aura introduit en France des objets fabriqués en pays étranger et semblables à ceux qui sont garantis par son brevet. . . .

Art. 33.

Quiconque, dans des enseignes, annonces, prospectus, affiches, marque et estampilles, prendra la qualité de breveté sans posséder un brevet délivré conformément aux lois, ou après l'expiration d'un brevet antérieur, ou qui, étant breveté, mentionnera sa qualité de breveté ou son brevet sans y ajouter ces mots : sans garantie du Gouvernement, sera puni d'une amende de 50 à 1,000 francs. En cas de récidive, l'amende pourra être portée au double.

(1) La durée du brevet court du jour du dépôt de la demande à la Préfecture, aux termes de l'article 8 de la loi du 5 juillet 1844.

La loi n'a point réservé à l'Administration le droit d'accorder des délais pour le paiement des annuités ou pour la mise en exploitation des inventions ou découvertes.

Les questions de déchéance sont exclusivement de la compétence des tribunaux civils. Le Ministre ne peut donc accueillir aucune demande tendant, soit à obtenir des délais pour le paiement de la taxe ou la mise en exploitation des inventions ou découvertes, soit à être relevé d'une déchéance encourue.

Le Ministre du Commerce, de l'Industrie, des Postes et des Télégraphes,

Vu la loi du 5 juillet 1844;

Vu le procès-verbal dressé le 22 Octobre 1898, à Sheure 8 40 minutes, au Secrétariat général de la Préfecture du département de la Seine

Arrête:

Article premier.

Il est délivré à la S^{te} Anonyme des Anciens Etablissements Panhard et Levassor, rep. par M. Armengaud-Jeune, à Paris, 21, Boul. des Capucines sans examen préalable, à ses risques et périls, et sans garantie, soit de la réalité, de la nouveauté ou du mérite de l'invention, soit de la fidélité ou de l'exactitude de la description, un brevet d'invention de quinze années, qui ont commencé à courir le 22 Octobre 1898, pour machine automatique à couper et réunir les lames de parquet à bâtons rompus

Article second.

Le présent arrêté, qui constitue le brevet d'invention, est délivré à la S^{te} Anonyme des Anciens Etablissements Panhard et Levassor pour l'exploiter de titre.

A cet arrêté demeurent sub joints un des doubles de la description et un des doubles du Dessin déposés à l'appui de sa demande de brevet d'invention.

Paris, le huit Janvier mil huit cent quatre-vingt-dix-huit

Pour le Ministre et par délégation:
Le Chef du Bureau de la Propriété industrielle,

CABINET INDUSTRIEL
DE

M. ARMENGAUD JEUNE

Ingénieur Conseil
FONDÉ EN 1884BREVETS D'INVENTION
en France et à l'ÉtrangerCONSULTATIONS TECHNIQUES
ET LÉGALES23, BOULEVARD DE STRASBOURG
PARIS

Mémoire descriptif
à l'appui de la demande
D'un
Brevet d'Invention
de quinze années

pour: Machine automatique à couper et rainer les lames
de parquet à bâtons rompus.

par: la Sté Anon DES ANCIENS ÉTABLISSEMENTS PANHARD
ET ENVAISSON
à Paris

ORIGINAL

Nous avons imaginé pour couper et rainer les lames de
parquet à bâtons rompus une machine automatique, dont nous venons
nous assurer la propriété par la présente demande de Brevet.

La fig. 1 est une élévation coupe longitudinale.

La fig. 2 est un plan.

La fig. 3 est une coupe transversale.

La fig. 4 est une vue par bout.

La machine se compose de deux bâtis A A¹ entretoisés
dans les extrémités, d'un arbre portant deux scies circulaires
C C¹ et de deux toupies T T¹ susceptibles de s'écarter suivant la
longueur des lames de parquet au moyen d'une vis à pas contraires
V.

Les poulies folle et fixe E E¹ reçoivent le mouvement
de la transmission de l'atelier et communiquent le mouvement.

1^o- Aux deux scies circulaires C C¹ et aux deux toupies
T T¹ au moyen d'une courroie unique M passant sur les poulies de
tenveil P P¹ P² et sur le tendeur G.

2^o- A une chaîne sans fin passant sur les roues H H¹
par l'intermédiaire des courroies K N¹ et des roues d'engrenage
R R¹.

Cette chaîne entraîne avec elle de petits chariots-équer-

.9.

4

res I guidés latéralement au dessus et au dessous par les règles en fer I, J et J¹ J¹.

La frise à couper est placée contre l'un des petits chariots qui l'entraîne dans son mouvement, la fait passer entre les scies C C¹ qui la tronçonnent à la longueur voulue puis entre les toupies T T¹ qui font d'un côté la rainure, de l'autre la languette.

La lame de parquet, prenant part au mouvement de rotation de la chaîne autour de la roue H, tombe d'elle même en arrière de la machine.

Le bois est pressé pendant son passage entre les outils au moyen de deux règles K K¹ sur lesquelles agissent des ressorts renfermés dans les boîtes B B¹.

EN RESUME:

Nous entendons par la présente demande de Brevet nous ^{à propriété} assurer exclusive de notre machine automatique à couper et rainer les lames de parquet à bâtons rompus, cette machine présentant comme particularités distinctives essentielle.

1°- La disposition d'une courroie unique pour la transmission du mouvement à la fois aux scies circulaires et aux toupies

2°- Le système combiné d'une chaîne unique et de chariots équerres parfaitement guidés pour l'aménagement automatique des lames de parquet entre les outils.

3°- Le système de pression au moyen de règles sur lesquelles agissent des ressorts.

4°- La disposition d'ensemble de la machine telle qu'elle a été décrite et comme elle est représentée au dessin annexé.

Paris le 22 Octobre 1898

P.P. de la Sté Ame des Anciens Etablissements

Panhard et Levassor.

Armand Levassor

5

seigneur les 120 arrosés de la commune de Châteaufort, le 22

Il peut être annexé au *Procès-verbal*

par le 22 Octobre 1895

par *Le Chef de Canton* des *Communes* *Stodden*

entre les *Communes* et *Stodden* *Le Chef de Canton*

Pour le Ministre et par délégation:

Le Chef de Canton

de la Lespinois Indochine

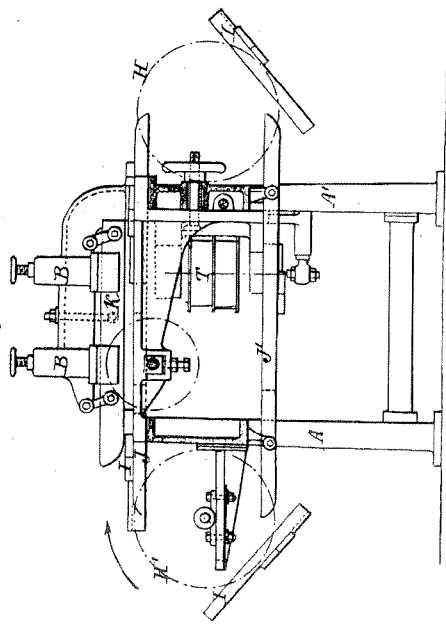
Le Chef de Canton

Le Chef de Canton

La commune de Châteaufort, le 22 Octobre 1895
Il peut être annexé au Procès-verbal
par le 22 Octobre 1895
par Le Chef de Canton des Communes Stodden
entre les Communes et Stodden Le Chef de Canton
Pour le Ministre et par délégation:
Le Chef de Canton
de la Lespinois Indochine
Le Chef de Canton
Le Chef de Canton

Original

fig. 3.



585 512

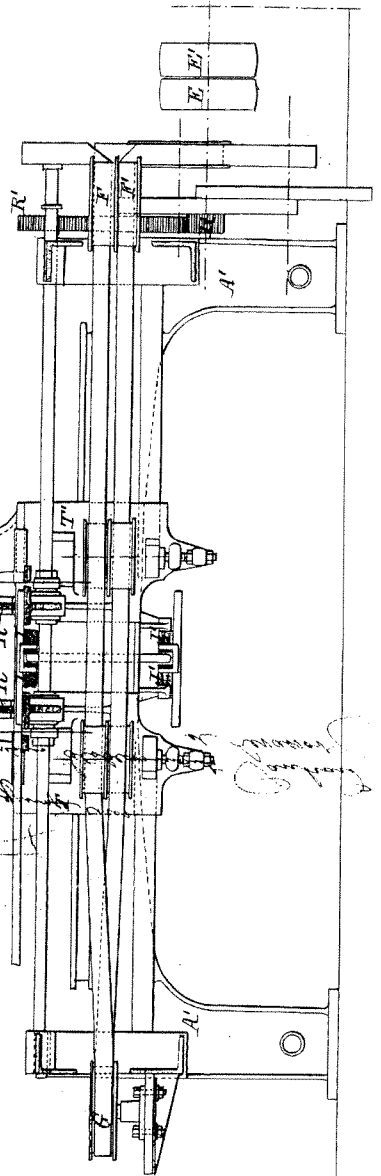
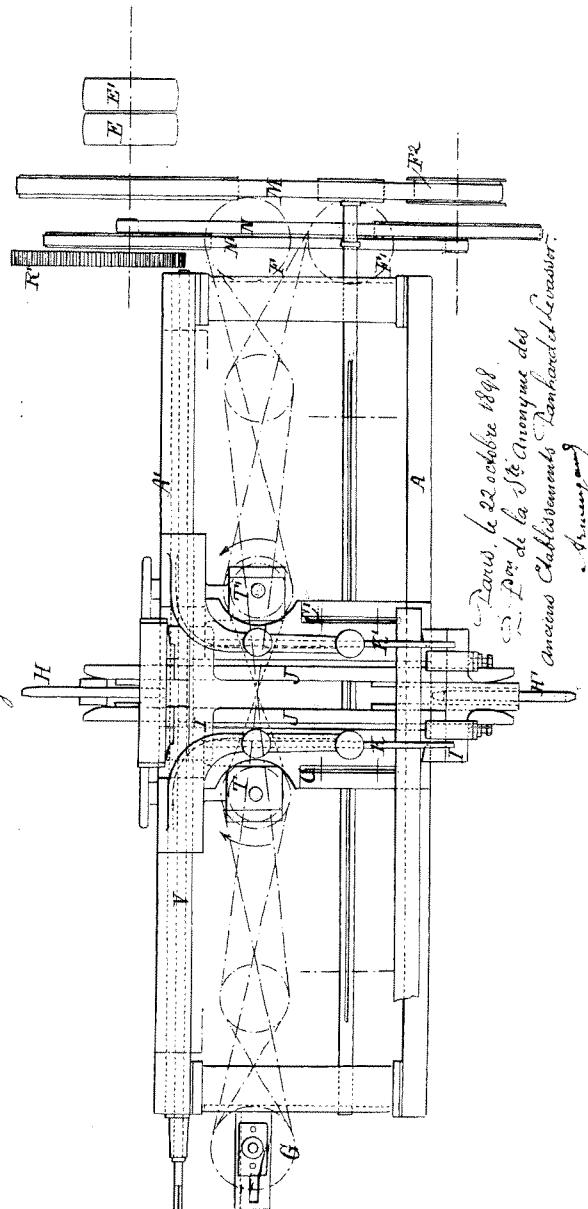
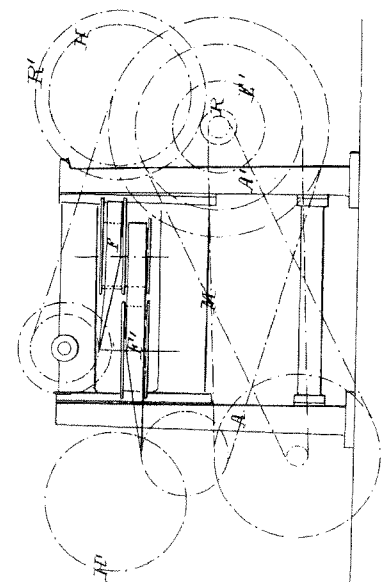


fig. 2.

fig. 4.



Paris, le 22 octobre 1898.
 J. P. de la St. Anonyme des
 Anciens Châsseurs de la Garde
 de la Ville de Paris

Echelle 1/100



282.375

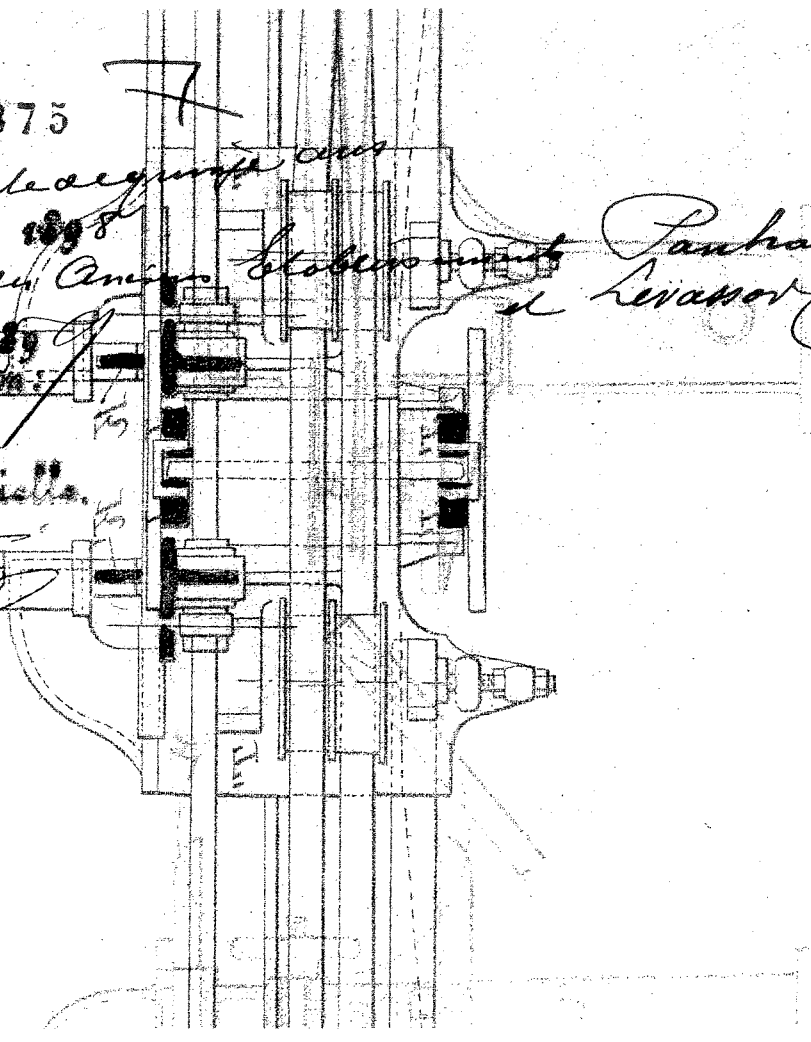
7

Peut être accordé au Brevet de quinze ans
par le 22 Octobre 1898

par le *Comité Anonyme des Amis de la Machine à vapeur* Lanhard
Le *Comité Anonyme des Amis de la Machine à vapeur* Levanor

Paris, le 20 Janvier 1898
Pour le Minime et par dérogation
Le *Comité Anonyme des Amis de la Machine à vapeur*
de la Propriété Industrielle.

Le Comité Anonyme des Amis de la Machine à vapeur



21
c