

DÉLIVRÉ le 17 MAR 1902 190 .
 PARTI le 17 MAR 1902 190 .

N° 10740 D'ENREGISTREMENT

$\frac{5}{8}$

1

316326

*S^{te} au nom des Anciens Etablissements
 Parhard et Levassor*

*représenté par M. Armeingaud jeune,
 23 Bd de Strasbourg, à Paris.*

BREVET D'INVENTION DE 15 ANS, POUR *appareil*
de distribution du courant primaire pour
allumage par bobines et bougies dans les
moteurs à explosion.

PIECES DÉPOSÉES SUIVANT PROCÈS-VERBAL

DU 16 *juin* 1901, à 3 HEURES 30 MINUTES.

- 1° / requête
- 2° / description
- 3° / dessin
- 4° / échantillon
- 5° / bordereau
- 6° / procuration

1^{er} certificat d'addition pris le _____ 190 . Récépissé n° _____

- 2°
- 3°
- 4°
- 5°
- 6°
- 7°

1^{re} annuité payée le 14 *juin* 1901 . Récépissé n° 76801

- 2°
- 3°
- 4°
- 5°
- 6°
- 7°
- 8°
- 9°
- 10°
- 11°
- 12°
- 13°
- 14°
- 15°

CESSIONS, LICENCES, MUTATIONS, ETC.

Brevet d'Invention

sans garantie du Gouvernement.

Durée *quinze* ans.
n° *306.328*

LOI DU 5 JUILLET 1844.

EXTRAIT.

Art. 30.

Sera déchu de tous ses droits :

1° Le breveté qui n'aura pas acquitté ses annuités avant le commencement de chacune des années de la durée de son brevet (1) ;

2° Le breveté qui n'aura pas mis en exploitation sa découverte ou invention en France dans le délai de deux ans à dater du jour de la signature du brevet, ou qui aura cessé de l'exploiter pendant deux années consécutives, et même que, dans l'un ou l'autre cas, il ne justifie des causes de son inaction ;

3° Le breveté qui aura introduit en France des objets fabriqués en pays étrangers et semblables à ceux qui sont garantis par son brevet

Art. 33.

Quiconque, dans des enseignes, annonces, prospectus, affiches, marques et estampilles, prendra la qualité de breveté sans posséder un brevet déposé conformément aux lois, ou après l'expiration d'un brevet antérieur, ou qui, étant breveté, mentionnera sa qualité de breveté ou son brevet sans y ajouter ces mots : sans garantie du Gouvernement, sera puni d'une amende de 50 à 2,000 francs. En cas de récidive, l'amende pourra être portée au double.

Le Ministre du Commerce, de l'Industrie, des Postes et des Télégraphes,

Vu la loi du 5 juillet 1844 ;

Vu le procès-verbal dressé le 16 Novembre 1901, à 8 heures 30 minutes, au Secrétariat général de la Préfecture du département de la Seine.

Arrêté :

Article premier.

Il est délivré à la *M^{me} des Anciens Etablissements*
Panhard et Levassor, Roux par M. Armeingand
jeune, 23, Bd de Strasbourg, à Paris.

sans examen préalable, à *ses* risques et périls, et sans garantie, soit de la réalité, de la nouveauté ou du mérite de l'invention, soit de la fidélité ou de l'exactitude de la description, un brevet d'invention de *quinze* années, qui ont commencé à courir le *16 Novembre 1901*, pour *Appareil de distribution du courant primaire pour allumage par bobines et bougies dans les moteurs à explosion.*

Article second.

Le présent arrêté, qui constitue le brevet d'invention, est délivré à la *M^{me} des Anciens Etablissements Panhard et Levassor.* pour lui servir de titre.

A cet arrêté demeureront joints un des doubles de la description et un des doubles du dessin déposés à l'appui de ~~la~~ demande de brevet d'invention.

Paris, le dix Sept Mars mil neuf cent deux

Pour le Ministre et par délégation :

Le Chef du Bureau de la Propriété industrielle,
Le Directeur de l'Office National des Brevets d'invention et des Marques de fabrique

(1) Le délai du brevet court du jour de dépôt de la demande à la Préfecture, aux termes de l'article 6 de la loi du 5 juillet 1844.

La loi n'a point réservé à l'Administration le droit d'accorder des délais pour le paiement des annuités ou pour la mise en exploitation des inventions ou découvertes.

Les questions de déchéance sont exclusivement de la compétence des tribunaux civils.

Le Ministre ne peut donc accueillir aucune demande tendant, soit à obtenir des délais pour le paiement de la taxe ou la mise en exploitation des inventions ou découvertes, soit à être relevé d'une déchéance encourue.

CABINET INDUSTRIEL
DE
ARMENGAUD JEUNE
Ingenieur Conseil
FONDE EN 1836
BREVETS D'INVENTION
en France et à l'Etranger
CONSULTATIONS TECHNIQUES
ET LÉGALES
3. BOULEVARD DE STRASBOURG

Mémoire descriptif
à l'appui de la demande
D'un
Brevet d'Invention
de quinze années

PARIS pour: Appareil de distribution du courant primaire pour allumage électrique par bobines et bougies dans les moteurs à explosion.

par: LA SOCIÉTÉ ANONYME DES ANCIENS ÉTABLISSEMENTS
PANHARD & LEVASSOR.

à Paris.

-----o-----

L'appareil qui fait l'objet de la présente demande de Brevet a pour objet la distribution du courant primaire venant d'une source d'électricité, aux diverses bobines d'induction desservant respectivement les bougies d'allumage d'un moteur à explosion à un nombre quelconque de cylindres.

Notre appareil est représenté en coupe verticale fig.1 et en coupe transversale fig.2.

Il se compose d'un corps cylindre A monté à frottement doux sur l'arbre O qui doit distribuer le courant successivement à chaque cylindre pendant une révolution.

La came de distribution B en matière isolante est calée sur l'arbre O; elle porte une pièce métallique C en contact avec la masse au moyen d'une vis qui pénètre jusqu'à l'axe O.

Le corps cylindrique porte des bossages en nombre égal à celui des cylindres du moteur, bossages, sur lesquels sont fixés des porte-balais formés chacun d'un cylindre isolant D vissé dans le bossage, d'un tube métallique E traversant le cylindre D; d'un cylindre ou balai F composé d'une toile métallique fine roulée sur

elle-même, d'un ressort à boudin G pressant sur le balai F et d'un chapeau à pinces H serrées par une vis a qui fixe en même temps le fil b amenant le courant au balai.

Le fonctionnement de l'appareil a lieu de la façon suivante:

L'arbre O en tournant amène successivement devant chaque balai la pièce métallique C en relation avec la masse par l'axe O et permet au courant amené par le fil correspondant à ce balai de passer pour se rendre à sa bobine.

La position angulaire de la pièce A ou porte-balai est variable à volonté au moyen du levier L fixé au corps A, et commandé par une tige K qui sert à lui transmettre le mouvement.

On règle ainsi le point d'allumage dans les cylindres par la variation de l'instant d'envoi du courant primaire dans les bobines d'induction.

Le corps A est fermé à l'avant par un chapeau I qui protège contre la boue, la pluie, la poussière, etc, les balais F et la came B.

Les balais sont très facilement démontables et leur remplacement lorsqu'ils sont usés, est des plus simples. Le ressort à boudin G long et flexible assure un contact dans une pression sensiblement constante quelle que soit l'usure des balais.

EN RESUME:

Nous revendiquons:

1°- L'application d'un dispositif de balais successivement en relation avec un contact tournant relié lui-même à la masse pour constituer un appareil distributeur du courant primaire destiné à l'allumage par bobines et bougies de moteurs à gaz, à hydrocarbures, à alcool, etc.

2°- Dans l'appareil distributeur revendiqué sous 1°, la disposition du corps A portant les balais avec fermeture par un couvercle I de la chambre où se trouvent la came et les balais

pour soustraire ceux-ci aux corps extérieurs.

3°- La disposition des chapeaux à pinces H fermant les tubes métalliques qui contiennent les balais et leurs ressorts, et servant à fixer les fils amenant le courant respectivement aux bobines correspondantes.

4°- Le montage du corps porte-balais à frottement doux sur l'arbre de la came de contact, afin de permettre le déplacement angulaire de l'ensemble autour de son axe, pour faire varier suivant les besoins l'instant de l'envoi du courant dans chacune des bobines, c'est-à-dire le moment de l'allumage dans les divers cylindres.

Paris le 16 Novembre 1901

on
P.P de la Sté Ame des Anciens Etablissements
Panhard et Levassor.

1844
5103

Ameyand

Il peut être annexé au brevet de quinze ans

par le 16 NOVEMBRE 1901
par la Sté Ame des Anciens Etab^{ts} Panhard et Levassor.

Paris, le 07 mars 1902

Pour le Ministre et par délégation :

Le Directeur

de l'Office National des Brevets d'Invention et des Marques de Fabrique.

[Signature]
Le Directeur

Fig. 1

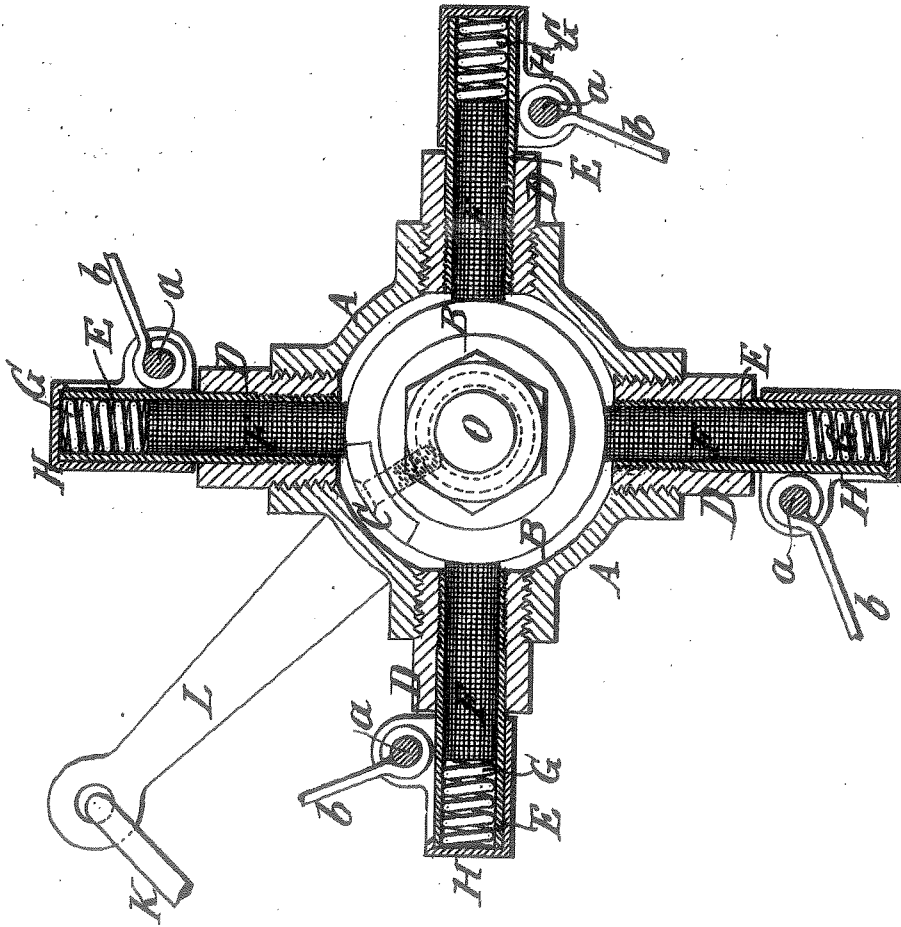
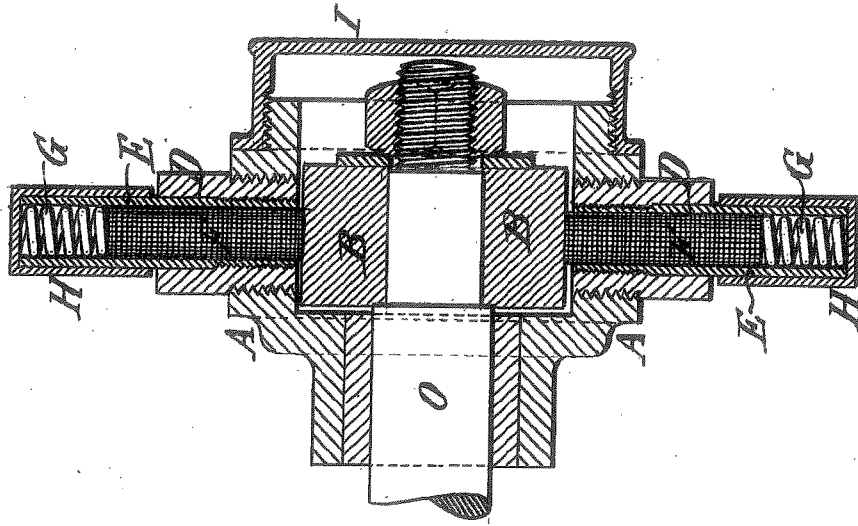


Fig. 2



Paris le 16 novembre 1901

J. P. de la S. A. des anciens Oubliés Panhard et Levassor

Amstrong

7

Il peut être annexé au brevet de quinze ans

pris le 16 NOVEMBRE

1901

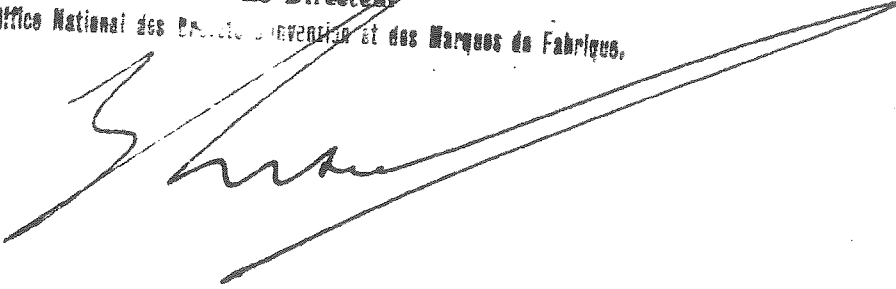
par la Société Anonyme Des Anciens Etab^{ts} Lanhard & Luvassor.

Fait à Paris le 12 mars 1902

Pour le ^{Directeur} de l'Office National des Brevets d'Invention et des Marques de Fabriques :

Le Directeur

de l'Office National des Brevets d'Invention et des Marques de Fabriques.

A large, stylized handwritten signature in black ink, written over the printed text of the director's name and office.